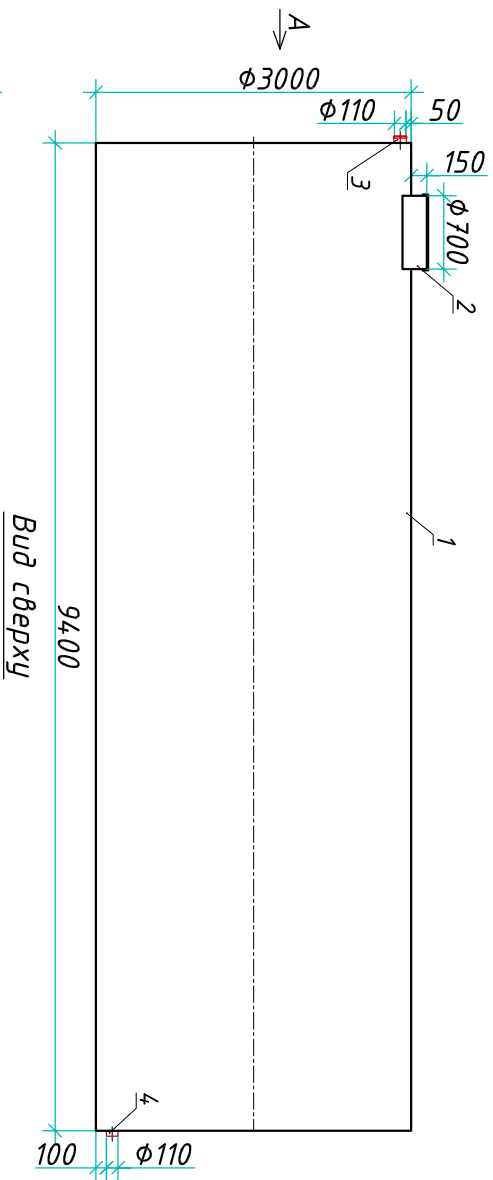
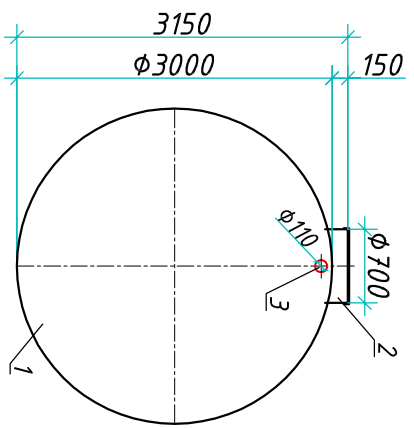


Резервуар "Blorplast ERG 65-3000/9400"

Разрез 1-1



Вид А



Транспортировочный вес оборудования - 1871 кг
 Вес оборудования в аварийном состоянии - 68300 кг

Экспликация оборудования и сооружений N

Инв. N подл.	Подпись и дата	Взам. инв. N
--------------	----------------	--------------

Поз	Наименование	Кол-во	Мат-ал	Примечание
1	Корпус	1	ПП	D=3000мм, L=9400мм
2	Горловина с крышкой	1	ПП	D=700мм, H=150мм
3	Подводящий патрубок (раструб/муфта)	1	ПП	DN/OD 110
4	Отводящий патрубок	1	ПП	DN/OD 110

Приложение N _____
 К договору поставки N _____ от _____
 Спецификация N _____

Дата _____
 Подпись _____ М.П. _____
 Дата _____
 Подпись _____ М.П. _____

Изм./Лист	Документ	Подпись	Дата
Разраб.	Нижник Е.Ю.		
Проверил	Шильев В.В.		

www.blorplast.com м.+7 (861) 212-97-00

Резервуар		Стация	Лист	Листов
"Blorplast ERG 65-3000/9400"			1	1

000 "Блорэст"

БЛОРЭСТ